

MTD2007F

■ 特長 / Features

- 定電流制御機能（周波数固定、他励式）
- 2bit 定電流レベル切替可能（～ W1-2 相励磁対応）
- 自動減衰切替機能
- ノイズキャンセル機能
- 貫通電流防止機能
- 過熱保護機能
- 逆起電力吸収ダイオード内蔵
- Constant Current Control Function (Fixed Frequency PWM Control)
- 2-Bit Digital Current Selection (Can Operate Quarter Step Operation)
- Automatic Current Decay Function
- Noise Cancellation Function
- Cross Conduction Protection
- Thermal Shutdown Function
- Built-in Flywheel and Flyback Diodes

■ 絶対最大定格 / Absolute Maximum Ratings

特に指定なき場合はTa=25°C / Ta=25°C unless otherwise specified

項目	Parameter	記号	Symbol	定格値	Rating	単位	Unit
ロジック電源電圧 Logic Supply Voltage			V _{CC}	0 ~ 6		V	V
ロジック入力電圧 Logic Input Voltage			V _{PHAI/OI1}	0 ~ V _{CC}		V	V
Vref 入力電圧 Vref Input Voltage			V _{ref}	0 ~ V _{CC}		V	V
モータ電源電圧 Load Supply Voltage			V _{mn}	50		V	V
出力電流 Output Current			I _{OUT}	1.0		A	A
フライホイールダイオード電流 Flywheel Diode Current			I _f	1.0		A	A
許容損失 Power Dissipation			P _D	3		W	W
保存温度 Storage Temperature			T _{stg}	-40 ~ 150		°C	°C
接合部温度 Junction Temperature			T _j	150		°C	°C

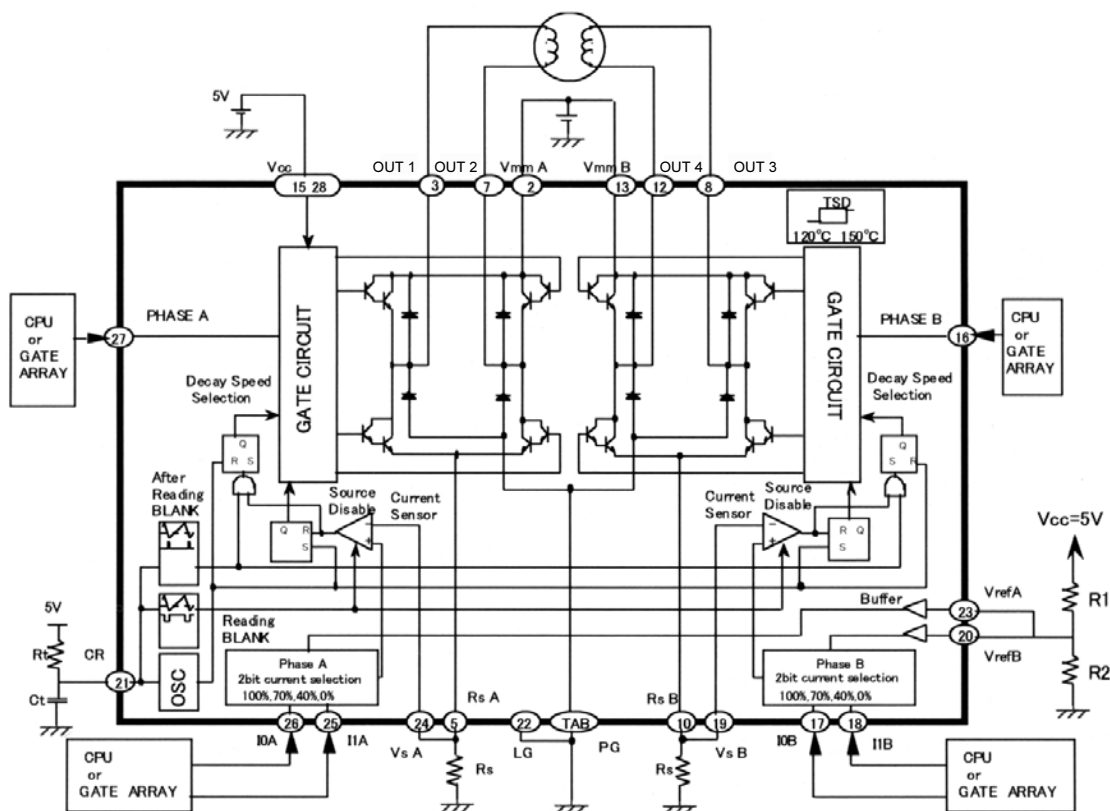
■ 電気的特性 / Electrical Characteristics

特に指定なき場合はTa=25°C, V_{CC}=5V / Ta=25°C, V_{CC}=5V unless otherwise specified

項目	Parameter	記号	Symbol	測定条件	Condition	min.	typ.	max.	単位	Unit
Output stage										
V _{mm} 消費電流 (2 回路 OFF 時) Load Supply Current (2 Circuit OFF)		I _{mm(OFF)}		V _{mm} =45V, V _{I0/I1} =5V		-	-	10	mA	
上側出力飽和電圧 Output Saturation Voltage (Upper side)		V _{CE(SAT)H}		I _c =0.8A		-	1.3	1.5	V	
下側出力飽和電圧 Output Saturation Voltage (Lower side)		V _{CE(SAT)L}		I _c =0.8A		-	1.2	1.4	V	
出力リーク電流 Output Leakage Current		I _r		V _{mm} =50V		-	-	10	μA	
上側ダイオード順電圧 Diode Forward Drop (Upper side)		V _{FH}		I _r =0.8A		-	1.4	1.6	V	
下側ダイオード順電圧 Diode Forward Drop (Lower side)		V _{FL}		I _r =0.8A		-	1.3	1.5	V	
Logic stage										
V _{CC} 消費電流 (2 回路 ON 時) Logic Supply Current (2 Circuit ON)		I _{CC(ON)}				-	35	47	mA	
V _{CC} 消費電流 (2 回路 OFF 時) Logic Supply Current (2 Circuit OFF)		I _{CC(OFF)}		V _{I0/I1} =5V		-	30	42	mA	
PHASE “H” 入力電圧 PHASE “H” Input Voltage		V _{PHAH}				2.3	-	V _{CC}	V	
PHASE “L” 入力電圧 PHASE “L” Input Voltage		V _{PHAL}				GND	-	0.8	V	
PHASE “H” 入力電流 PHASE “H” Input Current		I _{PHAH}		V _{PHA} =5V		-	-	10.0	μA	
PHASE “L” 入力電流 PHASE “L” Input Current		I _{PHAL}		V _{PHA} =0V		-	-1.0	-10.0	μA	
I _{0,11} “H” 入力電圧 I _{0,11} “H” Input Voltage		V _{I0/I1H}				2.3	-	V _{CC}	V	
I _{0,11} “L” 入力電圧 I _{0,11} “L” Input Voltage		V _{I0/I1L}				GND	-	0.8	V	
I _{0,11} “H” 入力電流 I _{0,11} “H” Input Current		I _{I0/I1H}		V _{I0/I1} =5V		-	-	10.0	μA	
I _{0,11} “L” 入力電流 I _{0,11} “L” Input Current		I _{I0/I1L}		V _{I0/I1} =0V		-	-2.0	-10.0	μA	
V _{ref} 入力電流 V _{ref} Input Current		I _{ref}		V _{ref} =0V		-	-1.0	-10.0	μA	
V _s 入力電流 V _s Input Current		I _s		V _s =0V		-	-1.0	-10.0	μA	
Comp スレッシュホールド (100%) Comparator Threshold (100%)		V _{s1}		V _{ref} =5V, I ₀ =L, I ₁ =L		0.475	0.500	0.525	V	
Comp スレッシュホールド (70%) Comparator Threshold (70%)		V _{s2}		V _{ref} =5V, I ₀ =H, I ₁ =L		0.322	0.350	0.378	V	
Comp スレッシュホールド (40%) Comparator Threshold (40%)		V _{s3}		V _{ref} =5V, I ₀ =L, I ₁ =H		0.180	0.200	0.220	V	
チョッピング周波数 Chopping Frequency		f _{chop}		C _t =4700pF, R _t =13kΩ		-	22	-	kHz	
ブランキングタイム Blanking Time		t _b		C _t =4700pF		-	2.2	-	μs	
過熱保護動作温度 Thermal Shutdown Temperature		T _{TSD}				-	150	-	°C	

MTD2007F

■ 基本応用回路 / Typical Application



■ 推奨回路定数 / Recommended External Components Value

記号	Symbol	推奨値	Recommendation	単位	Unit
Rs		0.68		Ω	
Rt		13		kΩ	
Ct		4700		pF	
R1+R2		≤ 10		kΩ	

■ 推奨動作条件 / Recommended Operating Conditions

特に指定なき場合は Ta=25°C / Ta=25°C unless otherwise specified

項目	Parameter	記号	Symbol	推奨値	Recommendation	単位	Unit
接合部温度	Junction Temperature	Tj		-25 ~ 120		°C	
ロジック電源電圧	Logic Supply Voltage	Vcc		4.5 ~ 5.5		V	
モータ電源電圧	Load Supply Voltage	Vmm		8 ~ 45		V	

■ 出力電流, チョッピング周波数の設定 / Setting of Output Current and Chopping Frequency

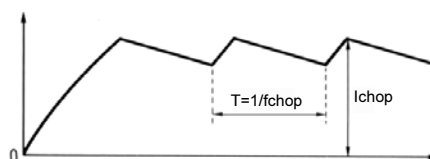
- 出力電流設定式 / Output Current Setting

$$I_{chop} = \frac{V_{ref}}{10 \times R_s} \text{ [A]}$$

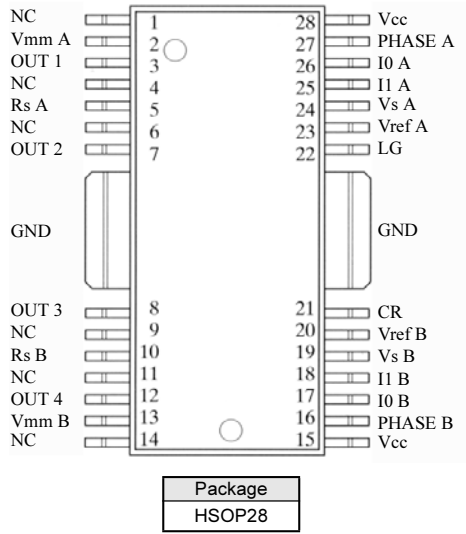
- チョッピング周波数設定式 / Chopping Frequency Setting

$$f_{chop} = \frac{1}{0.75 \times C_t \times R_t} \text{ [Hz]}$$

Constant current waveform (Motor current)



■ ピン配置図／ Pin Assignment
Top View MTD2007F



■ 真理値表／ Truth Table

PHASE A or B	OUT 1 or 4	OUT 2 or 3
L	L	H
H	H	L

I0 A or B	I1 A or B	Output current level(%)	Vs(V) (at Vref=5V)
L	L	100	0.50 ± 5%
H	L	70	0.35 ± 8%
L	H	40	0.20 ± 10%
H	H	0	-

■ MODE 別モータ電流波形例 (W1-2 相励磁)

