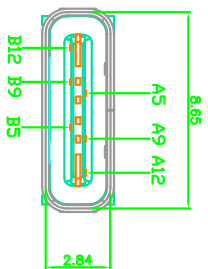


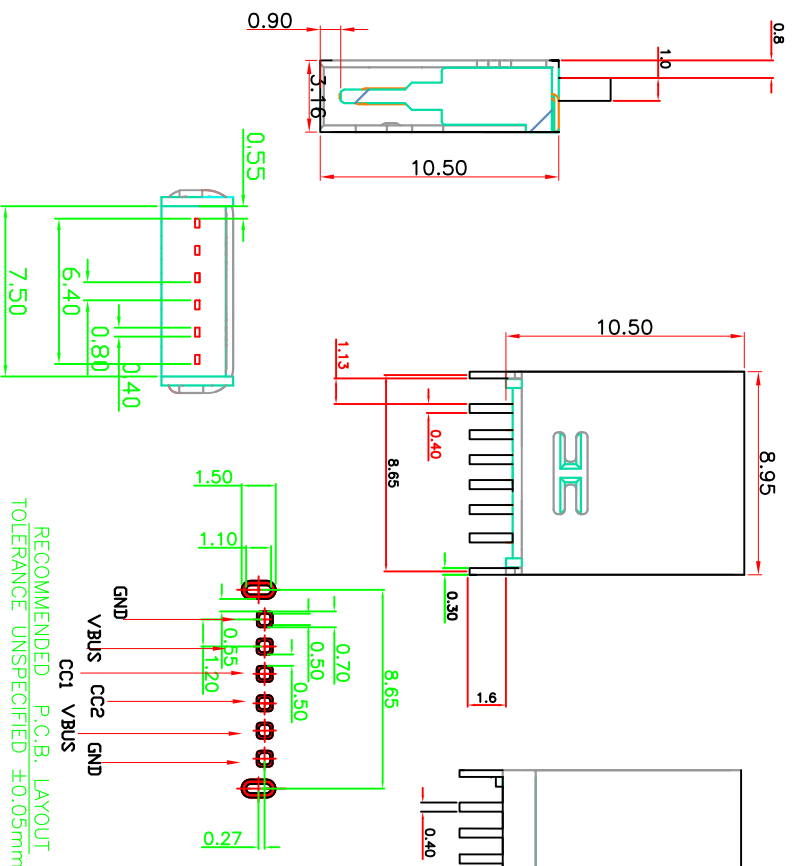
ROHS



B12	GND	PIN
B9	VBUS	SIGNAL NAME
B5	CC2	
A5	CC1	
A9	VBUS	
A12	GND	

NOTES:

1. MATERIAL:
 - MOLDING: LCP UL94 V-0
 - CONTACT: COPPER ALLOY.
 - GOLD PLATED Min ON CONTACT AREA, 100u" Min TIN (LEAD FREE) ON SOLDER AREA, SHELL: COPPER ALLOY C2880, T=0.30±0.03mm 50u" NICKEL PLATING OVER ALL.
2. MECHANICAL:
 - INSERTION: 5~20N.
 - EXTRACTION: 8~20N AFTER TEST.
 - DURABILITY: 10000 CYCLES
3. ELECTRICAL:
 - CURRENT: 3A FOR VBUS; 1.25A FOR GND PIN. 0.25A FOR OTHER.
 - VOLTAGE: 20 V MAX
 - WITHSTANDING VOLTAGE: 100V AC R.M.S.
 - CONTACT RESISTANCE: 40mΩ MAX.
 - INSULATION RESISTANCE: 100MΩ MIN.
4. ENVIRONMENTAL
 - TEMPERATURE RANGE -25°C ~ +85°C
5. 尺寸标注事项:
 - 图示有标 (X) 者为首样全检, 重点管控尺寸.
6. 产品符合RoHS标准.



RECOMMENDED P.C.B. LAYOUT
TOLERANCE UNSPECIFIED ±0.05mm

产品图

公差一览表

TOLERANCE UNLESS OTHERWISE	
X	±0.25
X	±0.20
XX	±0.15
XXX	±0.10

深圳市精拓金电子有限公司
Shenzhen Jing Tuo Jin Electronics Co., Ltd.

单位	MM	制图	审核	制图料号	产品名称
比例	1:1	日期	日期	角法	USB TYPE C 9PIN PLUG- 简易版立插插头10.5
比例	1:1	日期	日期	角法	USB TYPE C 9PIN PLUG- 简易版立插插头10.5
日期	2016-09-09	核准	核准	版本	版本
DATE	2016-09-09	APPD	APPD	VER	VER
		黄国荣	黄国荣	A0	A0

MAPX

MODIFICATION

DRW

DATE