

# 2SC2468, 2SC2469

シリコン NPN エピタキシャルプレーナ形

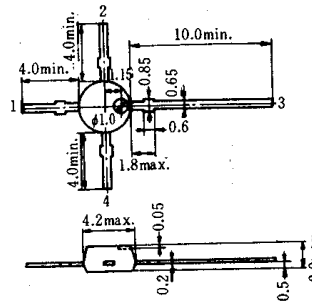
VHF 高周波増幅用

VHF TV チューナ混合, 発振用

SILICON NPN EPITAXIAL PLANAR

VHF AMPLIFIER

VHF TV TUNER MIXER, OSCILLATOR



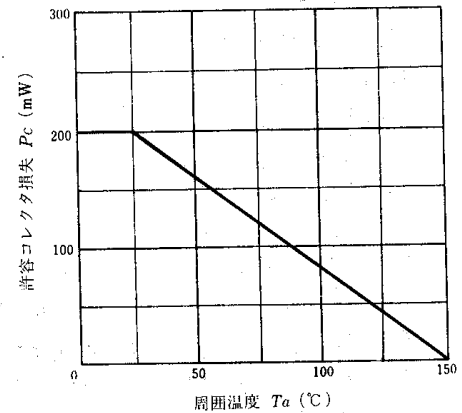
1. ベース: Base
  2. NC
  3. エミッタ: Emitter
  4. コレクタ: Collector
- (Dimensions in mm)

(FPAK)

## ■絶対最大定格 ABSOLUTE MAXIMUM RATINGS ( $T_a=25^\circ\text{C}$ )

項目	Symbol	2SC2468, 2SC2469	Unit
コレクタ・ベース電圧	$V_{CBO}$	30	V
コレクタ・エミッタ電圧	$V_{CEO}$	20	V
エミッタ・ベース電圧	$V_{EBO}$	3	V
コレクタ電流	$I_C$	50	mA
許容コレクタ損失	$P_C$	200	mW
接合部温度	$T_j$	150	$^\circ\text{C}$
保存温度	$T_{stg}$	-55~+150	$^\circ\text{C}$

## 許容コレクタ損失の周囲温度による変化 MAXIMUM COLLECTOR DISSIPATION CURVE



## ■電気的特性 ELECTRICAL CHARACTERISTICS ( $T_a=25^\circ\text{C}$ )

項目	Symbol	Test Condition	2SC2468			2SC2469			Unit
			min.	typ.	max.	min.	typ.	max.	
コレクタ・ベース破壊電圧	$V_{(BR)CBO}$	$I_C=10\mu\text{A}, I_E=0$	30	—	—	30	—	—	V
コレクタ・エミッタ破壊電圧	$V_{(BR)CEO}$	$I_C=1\text{mA}, R_{BE}=\infty$	20	—	—	20	—	—	V
エミッタ・ベース破壊電圧	$V_{(BR)EBO}$	$I_E=10\mu\text{A}, I_C=0$	3	—	—	3	—	—	V
直流電流増幅率	$h_{FE}$	$V_{CE}=10\text{V}, I_C=10\text{mA}$	40	—	—	40	—	—	
コレクタ・エミッタ飽和電圧	$V_{CE(sat)}$	$I_C=20\text{mA}, I_B=4\text{mA}$	—	—	1.0	—	—	1.0	V
利得帯域幅積	$f_T$	$V_{CE}=10\text{V}, I_C=10\text{mA}$	900	—	—	600	—	—	MHz
コレクタ出力容量	$C_{ob}$	$V_{CB}=10\text{V}, I_E=0, f=1\text{MHz}$	—	—	1.5	—	—	1.5	pF